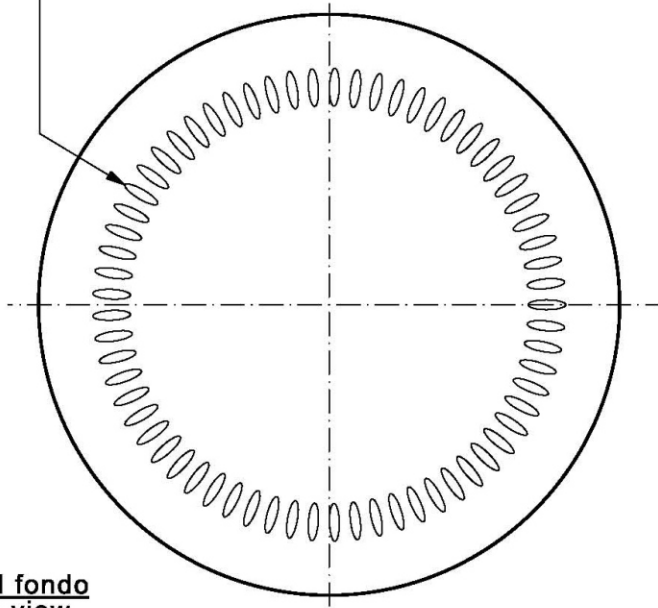
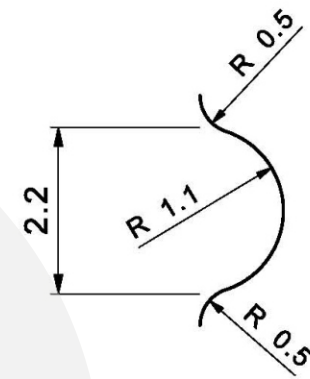
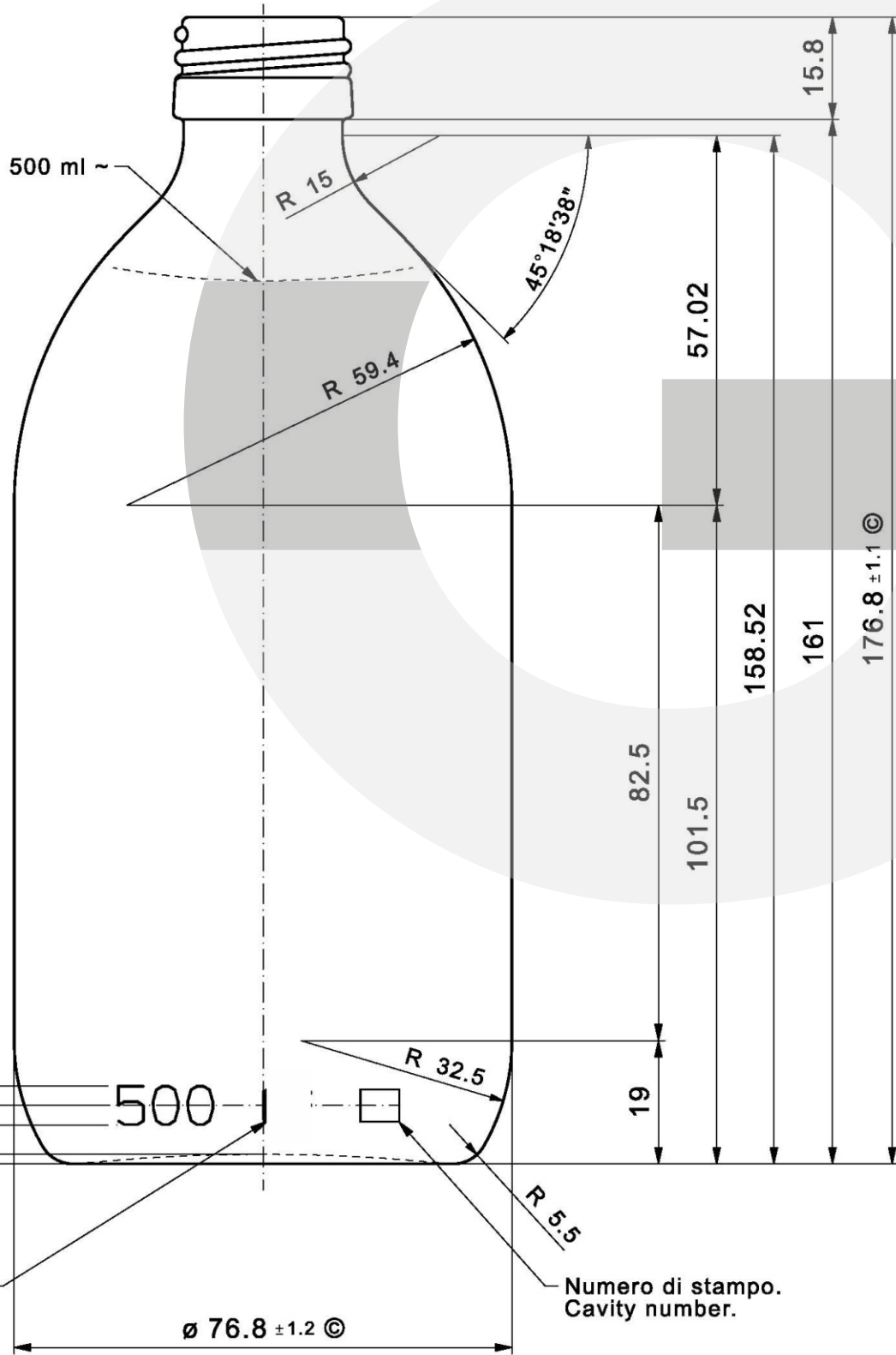
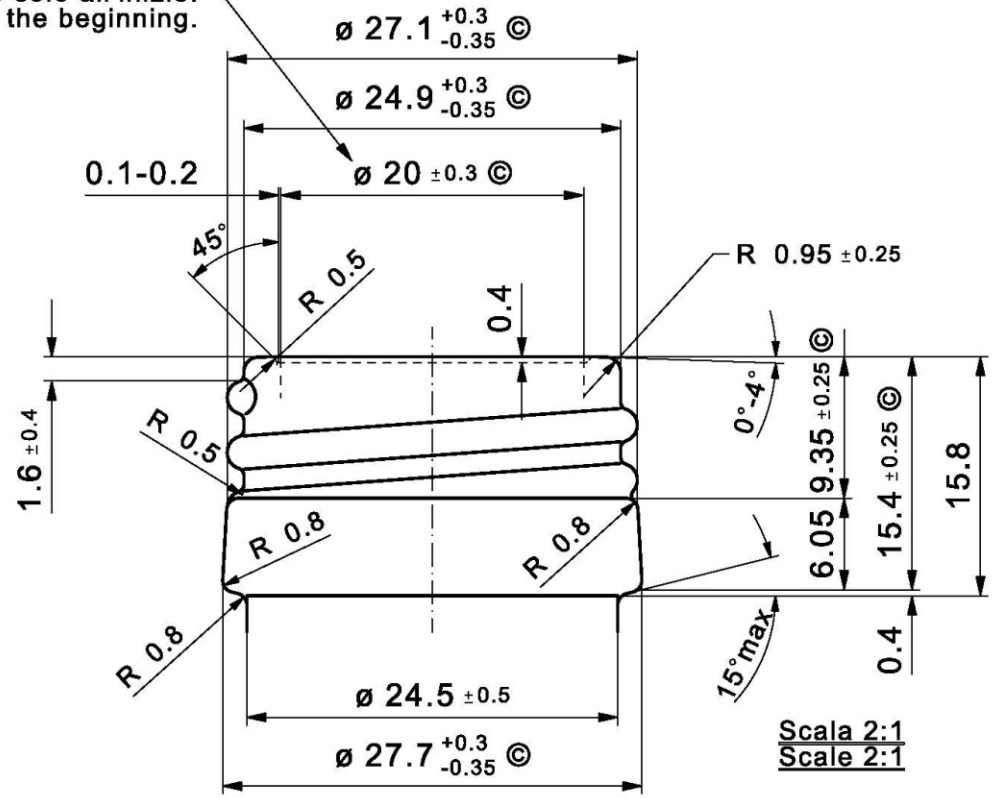


Foro garantito solo all'inizio.  
Bore is guaranteed only at the beginning.

Zigrinatura sul piano d'appoggio.  
Knurling on bottom base.



Vista dal fondo  
Bottom view



Profilo filetto scala 10:1  
Thread detail scale 10:1

**Imbocc. UNI 6144 28 Media**

Foro minimo passante  $\varnothing 16 \text{ ©}$   
Passo filetto mm 3.63  
Diametro fresa filetto 12.5  
Inizio filetto a  $90^\circ$  dall'apertura  
Inclinazione filetto  $2^\circ 32' 49''$

**Finish UNI 6144 28 Medium**

Minimum through bore  $\varnothing 16 \text{ ©}$   
Thread pitch 3.63 mm  
Thread cutter diameter 12.5 mm  
Beginning thread at  $90^\circ$  from mold parting  
Thread inclination  $2^\circ 32' 49''$

Codice di cavità nella metà stampo opposta.  
Cavity code in the opposite half mold.

La configurazione del codice lettore cavità  
varia in relazione al numero di cavità.  
The configuration of the cavity code  
change in relation to the cavity number.

5			Formato: Size: A3	N° disegno: Drawing N°:	
4			Scala: Scale: 1:1	<b>B0575-3</b>	
3			 Dimensioni da controllare statisticamente. Dimensions to be statistically checked.	Codici / Codes:	Articolo / Article: Flacone sciroppo 500 ml - serie 2000 500 ml SYRUP BOTTLE - serie 2000
2				<b>5976</b> Vetro Bianco III Flint glass III	Cliente / Customer: <b>VETRERIA GLASSWARE</b>
1	20-07-18	Aggiornato disegno con traduzioni in inglese Updated drawing with translation in english language		<b>6804</b> Vetro giallo III Amber glass III	Capacità rasobocca cc. Brimful capacity cc. <b>523 ± 7.7 ©</b>
Mod. / Rif. / Ref.	Data / Date	Note / Notes			Peso g. Weight g. <b>240 ~</b>
A norma di legge si diffida dal riprodurre o passare a terzi il presente disegno. According to law, it is forbidden to reproduce or spread this drawing to anyone. Tipo e applicazione delle incisioni al fondo sono a discrezione della vetreria. Type and application of the engravings on the bottom, are left to glass supplier discretion.			Solo le quote con indicazione di tolleranza sono impegnative. Only the dimensions with tolerance indication are guaranteed.		Disegnato da: Drawn by: <b>Gandolfi</b>
					Data: Date: <b>20-09-2006</b>
					Approvato: Approved:
					N° stampo: Mold n°: <b>HP 3869/500</b>